

LICITACIÓN PÚBLICA REGIONAL No. OM-ISEP-115-2021
"Suministro de material de plomería
para el Instituto de Servicios Educativos y Pedagógicos de Baja California"

Acta circunstanciada en la que se hace constar el acto de Junta de Aclaraciones celebrado por el Comité de Adquisiciones, Arrendamientos y Servicios de Oficialía Mayor de Gobierno del Estado de Baja California, en la Licitación Pública Regional Número OM-ISEP-115-2021, correspondiente a la contratación del "Suministro de material de plomería para el Instituto de Servicios Educativos y Pedagógicos de Baja California".

En la ciudad de Mexicali, Baja California, siendo las 11:37 horas del día 09 de julio de 2021, fecha señalada en las bases de licitación, para que tenga verificativo el acto de Junta de aclaraciones, en las oficinas que ocupa la sala de juntas de la Dirección de Adquisiciones ubicada en el tercer piso del edificio del Poder Ejecutivo, en Calzada Independencia número 994, del Centro Cívico de esta Ciudad, con fundamento en lo dispuesto por los artículos 1 fracción I en relación directa con el 3 fracción III, 21 fracción I, 24 fracción I y 30 de la Ley de Adquisiciones, Arrendamientos y Servicios para el Estado de Baja California (en adelante la Ley de Adquisiciones) y 32 de su Reglamento, de acuerdo a lo asentado en el numeral 5 y 8.1 de las bases de licitación, el C. LINO FERNANDO LIMÓN FÉLIX Jefe del Departamento de Invitaciones y Licitaciones de la Dirección de Adquisiciones de Oficialía Mayor de Gobierno, preside el acto, en suplencia del titular de la Oficialía Mayor de Gobierno, según lo dispuesto en el inciso C) del último párrafo del artículo 13 del Reglamento de la Ley de Adquisiciones; y previo pase de lista de asistencia verifica que se cuenta con quórum legal por parte de los integrantes del Comité cuyos nombres, cargos y firmas aparecen al calce del presente documento y de los cuales en su caso, se cuenta con oficios de designación, mismos que se encuentran a disposición de los licitantes para su consulta en las oficinas de la Dirección de Adquisiciones de Oficialía Mayor de Gobierno en el domicilio antes citado.

En uso de la voz el C. LINO FERNANDO LIMÓN FÉLIX, comunicó a los presentes que se publicó la Convocatoria número OM-ISEP-115-2021 en el Periódico Oficial del Estado, en el Sistema Electrónico de Compras Gubernamentales del Estado de Baja California (ComprasBC) y en un diario de circulación estatal, el día 02 de julio de 2021, poniéndose a partir de esa fecha a disposición de los interesados las bases que rigen el procedimiento a efecto de que se impusieran de su contenido y en su caso participaran en el procedimiento en términos de lo ordenado por la Ley de Adquisiciones.

En cumplimiento a lo dispuesto por los artículos 30 de la Ley de Adquisiciones y 32 de su Reglamento se procede a dar lectura a las modificaciones realizadas por la Convocante en los siguientes términos, así mismo se hace constar que no se recibió ningún cuestionamiento por parte de los licitantes con anterioridad a este acto.

MODIFICACIÓN NÚMERO 1:

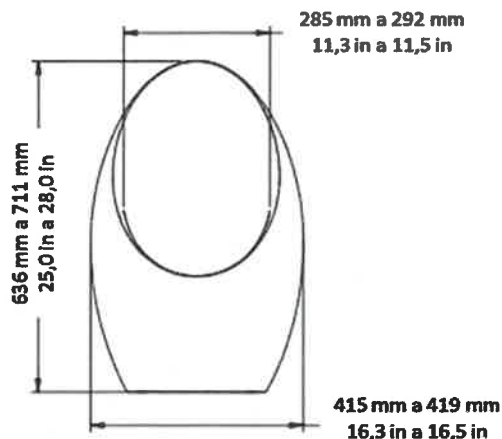
Se modifica la partida 1 del Anexo Técnico de las bases de licitación para quedar de la siguiente manera:

PARTIDA 1 "MINGITORIO" CANTIDAD: 119

Suministro de mingitorio seco de cerámica porcelanizado de alto brillo color blanco ecológico, para instalarse en muro, sin uso de agua ni gel, con sistema eficiente de drenado y sellado (cero olores) conectado a descarga de 38mm (1.5") de diámetro, fijación con anclas y tornillos que deberán estar en el kit de instalación de acero inoxidable, deberá de ser de una sola pieza, sin partes que se puedan quitar en forma manual solo (con herramienta especial incluida en el kit) así como el cartucho de material polipropileno de alta densidad y base de teflón, incluido en kit.

Así mismo deberá de integrar a su propuesta técnica escrito mediante el cual el licitante manifieste que los bienes que oferta cumplen con las Normas Oficiales Mexicanas, así como la Certificación correspondiente.

Dicho documento será utilizado en la evaluación de las propuestas para verificar que los bienes ofertados por el licitante cumplen con las especificaciones y condiciones solicitadas en las presentes bases, la omisión de su presentación afectará la solvencia de la proposición y será motivo para desecharla.



MODIFICACIÓN NÚMERO 2:

Se modifica el numeral 4.2 de las bases de licitación "LUGAR DE ENTREGA", en lo correspondiente a la cantidad de distribución de bienes, para quedar de la siguiente manera:

4.2 LUGAR DE ENTREGA:

Los bienes objeto de la presente licitación deberán ser entregados en las siguientes ubicaciones:

Número	Municipio	Distribución de bienes			Dirección de almacén
		Partida 1 Mingitorio	Partida 2 Taza tanque ecológico	Partida 3 Asiento para W.C.	
1	Ensenada	20	50	50	Calle apartado postal 125 Colonia Manchura El Sauzal de Rodriguez, C.P. 22760, Ensenada, horario de atención 09:00 a 14:00 horas de lunes a viernes.
2	Mexicali	30	150	150	Anáhuac 427 Calle Mar Cantábrico y Pacífico Ex Ejido Zacatecas Mexicali, horario de atención 08:00 a 14:00 horas de lunes a viernes.
3	Tijuana	30	180	180	Vía Rápida Oriente 17302, Tercera Etapa Rio Tijuana, Lote 016 Manzana 033, Tijuana, horario de atención 08:30 a 14:00 horas de lunes a viernes.
4	Tecate	10	20	20	Carretera Tecate Ensenada Kilometro 6.5 Tecate, horario de atención 09:00 a 14:00 horas de lunes a viernes.
5	San Quintín	20	30	30	Calle 8va 135 Fraccionamiento ciudad de San Quintín C.P. 22930, horario de atención 08:00 a 14:00 horas de lunes a viernes.
6	Rosarito	9	20	20	Calle Guanajuato s/n Colonia Constitución parte baja Rosarito horario de atención 08:00 a 14:00 horas de lunes a viernes.
Total		119	450	450	

Los riesgos y gastos de la conservación de los bienes materia de la presente licitación, correrán por cuenta del licitante favorecido con el resultado del fallo correspondiente, hasta la conclusión del suministro a entera satisfacción del órgano solicitante.

Con el fin de garantizar la legal estancia de los bienes a licitar en el país, el licitante que resulte ganador deberá presentar copia del pedimento de importación respectivo en cada uno de los almacenes, en el momento mismo de la entrega de la mercancía, tratándose de bienes de procedencia extranjera exclusivamente.

A continuación, con la intención de conceder el uso de la voz a los licitantes a efecto de que formulen los cuestionamientos que consideren pertinentes sobre el contenido de las bases de licitación se pregunta si entre los presentes se encuentra algún licitante, haciéndose constar que al presente acto no asistió ningún licitante.

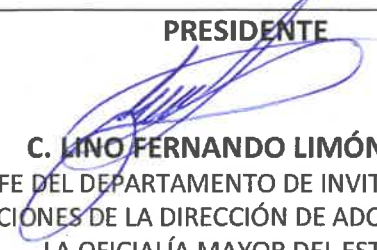
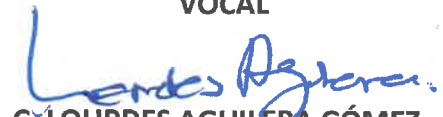
Se cita a los presentes al acto de presentación y apertura de proposiciones en su primera etapa, a celebrarse a las **10:00 horas del día 15 de julio de 2021**, en la Sala de Juntas de la Dirección de Adquisiciones de la Oficialía Mayor de Gobierno.

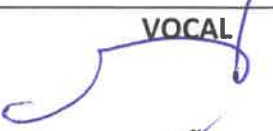
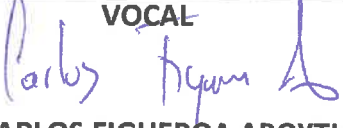
Se hace saber a los licitantes que el presente acto puede ser impugnado en términos de las disposiciones del artículo 66 de la Ley de Adquisiciones ante la Secretaria de la Honestidad y la Función Pública.

No habiendo nada más que hacer constar se cierra la presente a las 11:42 horas de la fecha de su inicio firmando para constancia los que en ella intervinieron.

Notifíquese en términos de lo ordenado por el artículo 30 de la Ley de Adquisiciones, Arrendamientos y Servicios para el Estado de Baja California para que se surtan los efectos legales que le son inherentes.

COMITÉ DE ADQUISICIONES, ARRENDAMIENTOS Y SERVICIOS
DE OFICIALÍA MAYOR DE GOBIERNO DEL ESTADO DE BAJA CALIFORNIA

PRESIDENTE	VOCAL
 <p>C. LINO FERNANDO LIMÓN FÉLIX JEFE DEL DEPARTAMENTO DE INVITACIONES Y LICITACIONES DE LA DIRECCIÓN DE ADQUISICIONES DE LA OFICIALÍA MAYOR DEL ESTADO EN SUPLENCIA DEL OFICIAL MAYOR SEGÚN LO DISPUESTO EN EL INCISO C) DEL ÚLTIMO PÁRRAFO DEL ARTÍCULO 13 DE REGLAMENTO DE LA LEY DE ADQUISICIONES, ARRENDAMIENTOS Y SERVICIOS PARA EL ESTADO DE BAJA CALIFORNIA</p>	 <p>C. LOURDES AGUILERA GÓMEZ EN SUPLENCIA DEL TITULAR DEL INSTITUTO DE SERVICIOS EDUCATIVOS Y PEDAGÓGICOS DE BAJA CALIFORNIA SEGÚN LO DISPUESTO EN EL INCISO D) DE LA FRACCIÓN I DEL ARTÍCULO 13 DE REGLAMENTO DE LA LEY DE ADQUISICIONES, ARRENDAMIENTOS Y SERVICIOS PARA EL ESTADO DE BAJA CALIFORNIA</p>

<p style="text-align: center;">VOCAL</p>  <p style="text-align: center;">C. NATALY NUÑEZ VALENCIA EN SUPLENCIA DEL TITULAR DE LA SECRETARÍA DE HACIENDA DEL ESTADO SEGÚN LO DISPUESTO EN EL INCISO C) DE LA FRACCIÓN I DEL ARTÍCULO 13 DE REGLAMENTO DE LA LEY DE ADQUISICIONES, ARRENDAMIENTOS Y SERVICIOS PARA EL ESTADO DE BAJA CALIFORNIA</p>	<p style="text-align: center;">VOCAL</p>  <p style="text-align: center;">C. CARLOS FIGUEROA ABOYTIA AUXILIAR ADMINISTRATIVO ADSCRITO A OFICIALÍA MAYOR EN SUPLENCIA DEL TITULAR DE LA DIRECCIÓN DE ADMINISTRACIÓN DE LA SECRETARÍA DE HACIENDA SEGÚN LO DISPUESTO EN EL INCISO E) DE LA FRACCIÓN I DEL ARTÍCULO 13 DE REGLAMENTO DE LA LEY DE ADQUISICIONES, ARRENDAMIENTOS Y SERVICIOS PARA EL ESTADO DE BAJA CALIFORNIA</p>
--	--

No se presentó licitante alguno en este acto.

