



# ANEXO I

## SILLA PARA ALUMNO DE SECUNDARIA

**1. ASIENTO:** Fabricados en polipropileno de alto impacto color azul de 380 X 375 mm con un espesor de 5 mm con moldeado anatómico, contará con rizo perimetral de refuerzo de 7 mm en los laterales y la parte posterior así como 6 nervaduras horizontales y 9 verticales ( **Foto 1** ). Además contará con 4 orejas laterales (2 de cada lado) ( **Foto 7 y 8** ), para sujeción a la estructura en la parte inferior del asiento

**2. RESPALDO:** Fabricado en polipropileno de alto impacto de 200 X 380 mm con un espesor de 5 mm con moldeado anatómico, contará con rizo perimetral de refuerzos de 7 mm en los laterales y la parte posterior, así como 7 nervaduras verticales y 3 horizontales incluye ventana de ventilación y de rigidización . ( **Foto 2 y 3** ). Contará además con 8 orejas (4 de cada lado) para fijación a la estructura tubular de la asnilla ( **Foto 10, 11 y 12** )

**3. ESTRUCTURA:** Metálica formada por dos asnillas en forma de "U" invertidas para formar las patas ( **foto 3** ), así como una asnilla en forma de trineo para formar el respaldo, ambas estructuras en tubular redondo de 25.4 mm (1") lámina cal. No.18 ( **foto 4** ), contará con un soporte para union de las asnillas con el asiento en forma de canal de 2.5" de alto y 10" de largo en lamina calibre No. 14 , con barrenos para fijar el asiento con las 2 orejas de cada lado ( **Foto 5 y 9** ) y refuerzo horizontal de lamina cal. 14 de 1" de ancho que une en la parte inferior las 2 asnillas ( **foto 6** ), con acabado a base de pintura electrostática micropulverizada horneada a 200° C color negro, previamente lavada y fosfatizada la estructura.

**4. REGATÓN:** Para embutir en polipropileno de alta densidad color negro. ( **Foto 13** )

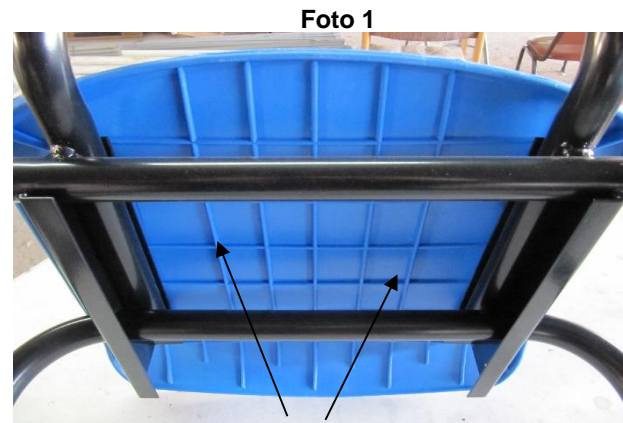
**5. REMACHES:** Tipo pop de acero, acabado plateado, inoxidable, de 3/16" de espesor y cabeza de ala ancha para fijar asiento y respaldo a la estructura, (4 piezas para el asiento y 4 piezas para el respaldo).

**6. Altura al asiento de 18"**



Asnillas

Foto 3



Nervaduras





Foto 2

Foto 5

Foto 4



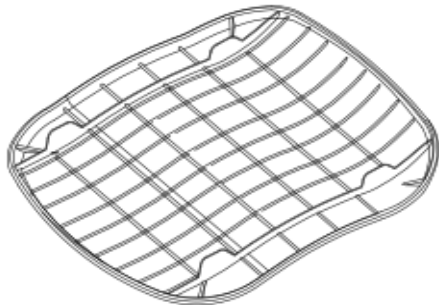
Foto 6



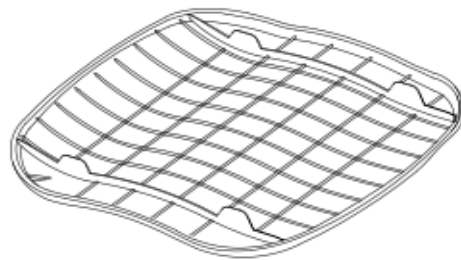
Refuerzo Horizontal



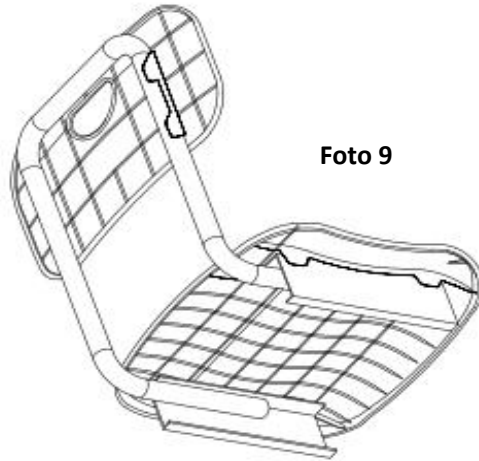
Foto 13



**Foto 7**



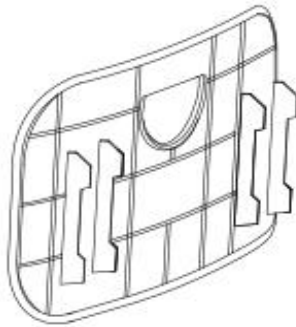
**Foto 8**



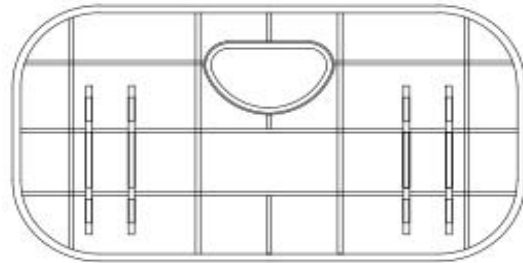
**Foto 9**



**Foto 10**



**Foto 11**



**Foto 12**