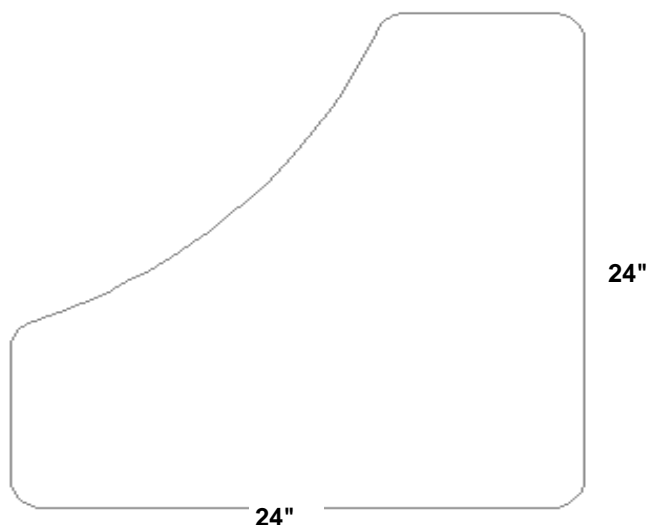


**PARTIDA 3**  
**CANTIDAD 1,160**  
**MESA MULTIFUNCIONAL PARA ALUMNO DE SECUNDARIA**



## ESPECIFICACIONES:

**DESCRIPCIÓN GENERAL:** Mesa multifuncional para alumno de secundaria de 24" x 24" con una altura total de 29.5"

**CUBIERTA:** Fabricada en triplay de pino de primera de 19 mm de espesor, acabado en laminado plástico de 1/32" de espesor de color oyamel, la periferia de la cubierta con moldura plástica tipo T color negro esquinas redondeadas y diseño tipo boomerang. Medidas de 24" X 24" ( **Ver las dimensiones de la cubierta en dibujo 1** ) incluye 2 ranuras para portalápices de 20 cms de longitud ( **Ver detalle 7** ) en los cantos de 24" a una distancia de 8 cms del vértice central.

**PATAS:** 3 patas fabricadas con tubular redondo de 1" cal 14 ( **Ver detalle 1** ) con un dobles en la parte superior para recibir placa de 4" X 6" cal. 12 soldada al tubular ( **Ver detalle 2 y ubicación de placas en dibujo 2** ). Cada pata tendrá 2 refuerzos en semiflecha de 3/8" en forma de V soldado al tubular y a la placa superior ( **Ver detalle 4** ). Las placas estarán fijadas a la cubierta con 4 pijas de cabeza hexagonal de 3/4" de longitud y 7/16" de diámetro ( **Ver detalle 3** ). El acabado de la estructura metálica será en pintura epoxica micropulverizada horneada color negro. Refuerzo con un tubo de 3/4" calibre 18 de 1.03 metros de desarrollo ( **Ver detalle 11** ) con un solo dobles en pata de vértice central ( **Ver detalle 9 y 12** ). El refuerzo estará a una altura de 10" de la parte inferior hacia la parte superior ( **Ver detalle 10** ). El refuerzo deberá estar soldado a las 3 patas con corte en sus 2 extremos para unión perfecta a tubo redondo. ( **Ver detalle 8 y dibujo 3** ). Las patas deberán contar con regatón metálico ajustable niquelado con deslizamiento en nylon ( **Detalles 5 y 6** )

**La mesa deberá entregarse armada**



Detalle 3

Detalle 2

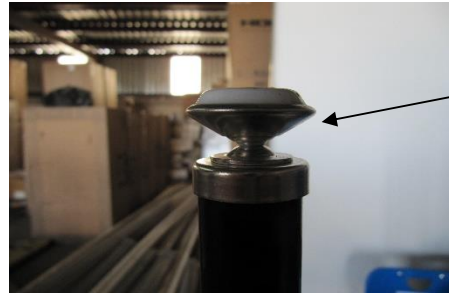


Detalle 4

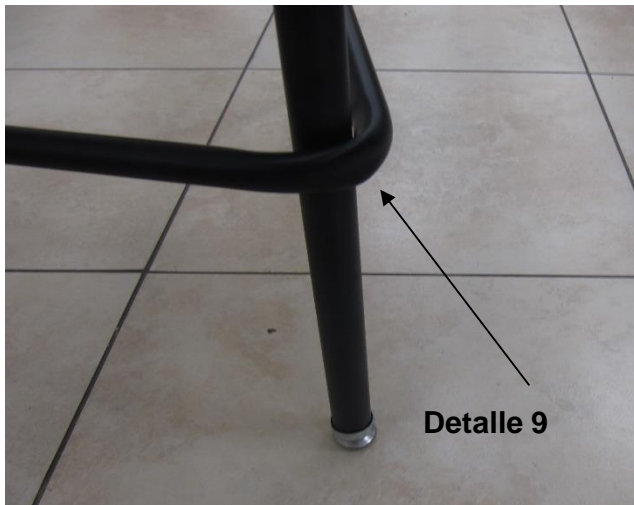




Detalle 6



Detalle 5



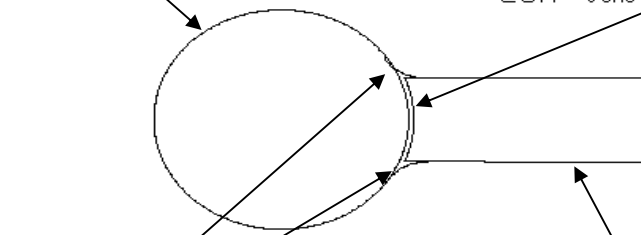
Detalle 9



Detalle 8

Pata de tubo de 1" de diametro

Corte perfecto para union con tubo redondo



Soldadura

Refuerzo de 3/4" de diametro

Dibujo 3

**Detalle 11**



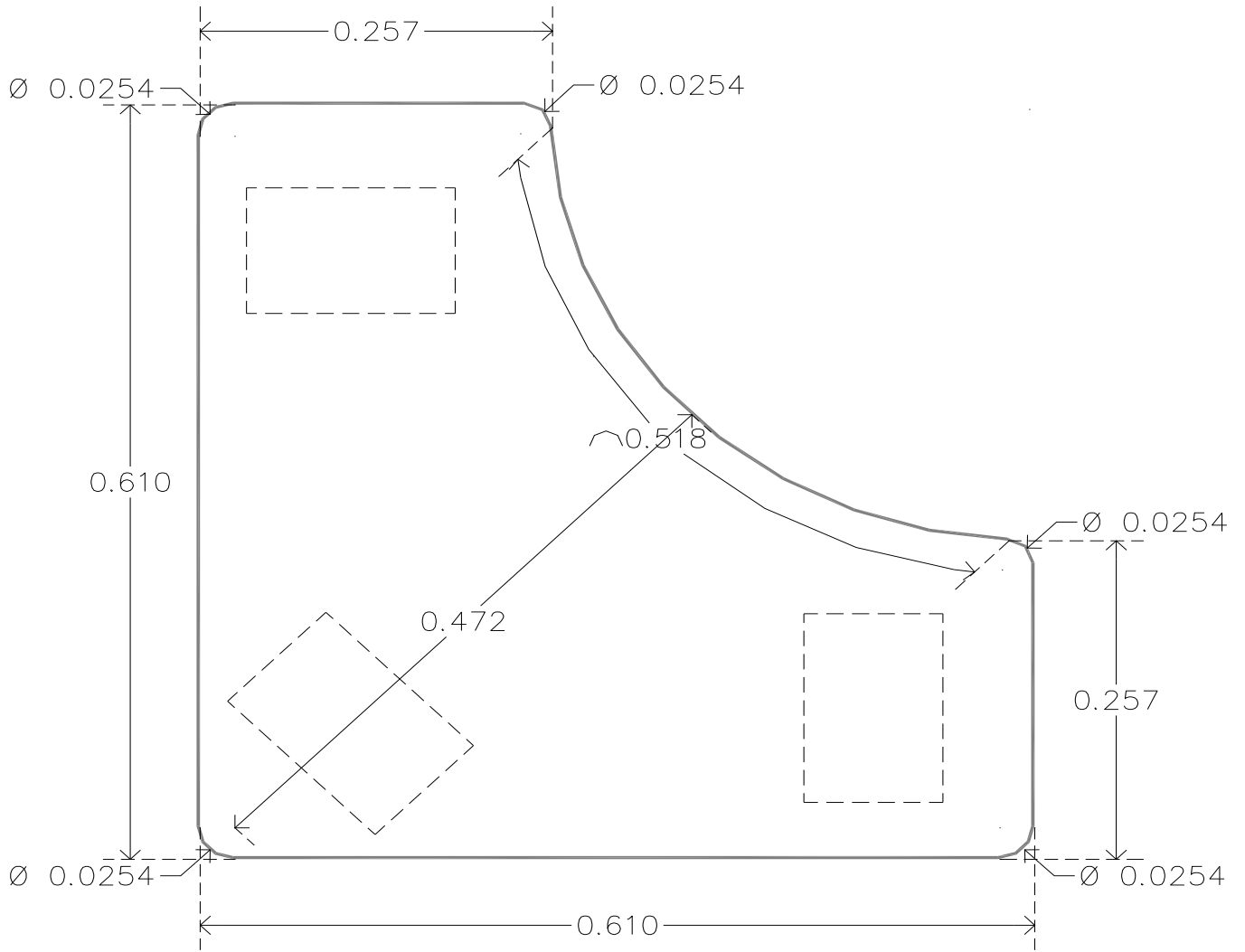
**Detalle 12**

**Detalle 10**



# Dimensiones de cubierta

## Dibujo 1



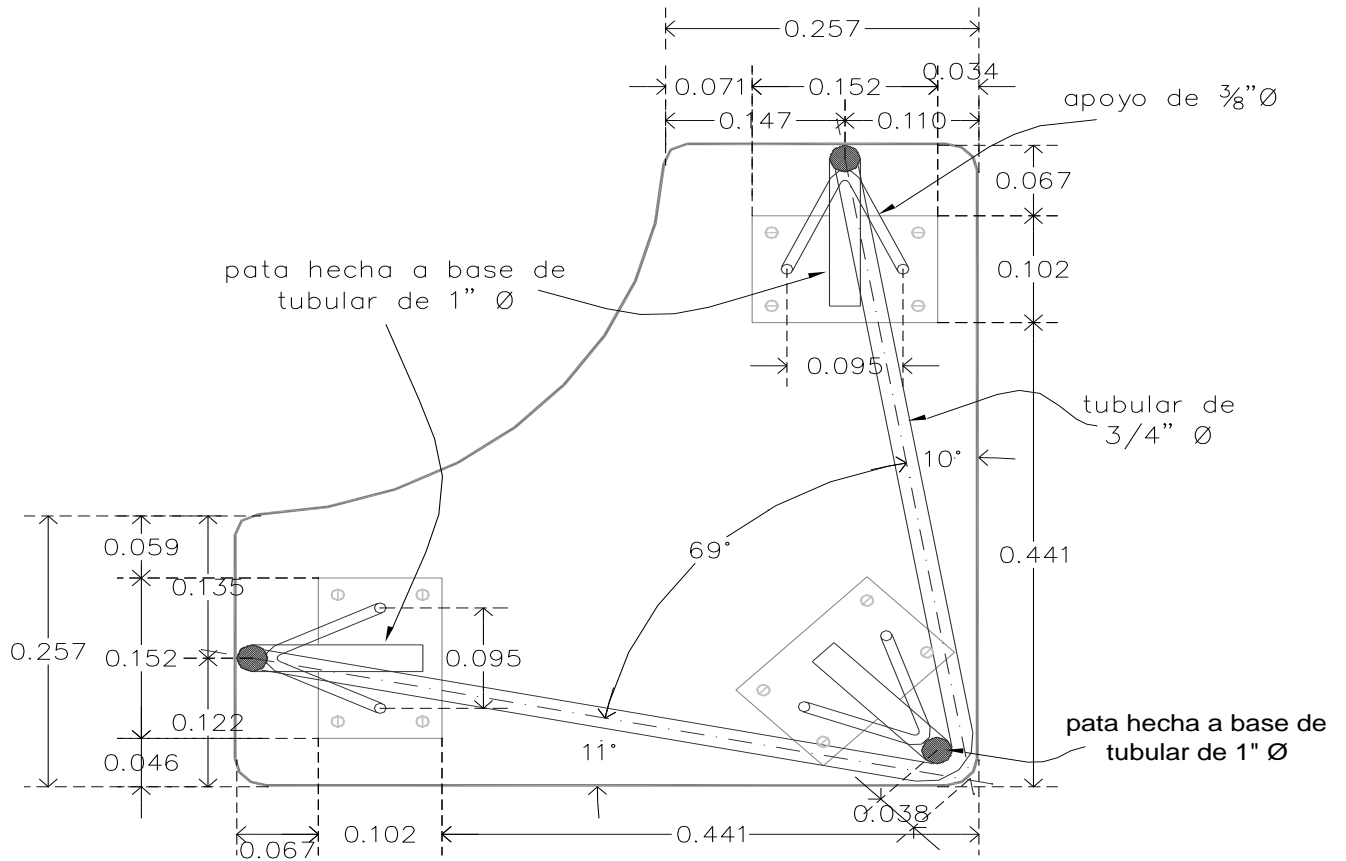
VISTA DESDE CARA SUPERIOR

# Placas de cubierta

## Dibujo 2



Placa metálica de 4x6 pulgadas, para fijar patas. Para fijar a cubierta de madera, se utilizarán 4 pijas de  $\frac{7}{16}$ "



VISTA DESDE CARA INFERIOR