

PARTIDA 9 CANTIDAD 97 PIZARRON COLOR BLANCO

Con medidas de 2440 X 1220 mm.

Lamina negra rolada en frio cal. 24 de 1220 X 2440 mm. decapada

Se desengrasara perfectamente para recibir una mano de esmalte refractario vítreo como base Fundente, horneado a una temperatura de 850° y una segunda capa de esmalte vítreo color blanco horneado a 820° C .de espesor 0.0075 mm con una dureza de 500 KG/MM² y resistencia a la compresión de 70-90KG/MM² y granulación de 60 mallas mínimo.

Cuadrícula en fondo de agua en todo el pizarrón (opcional).

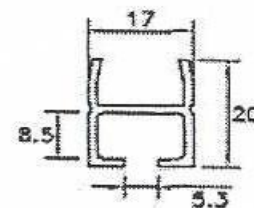
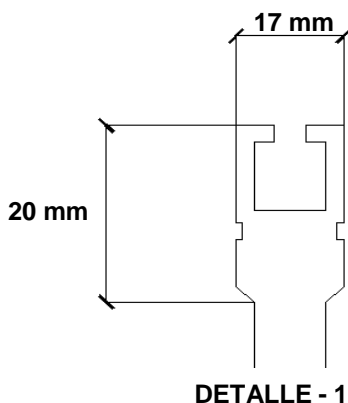
Tablero de aglomerado de madera comprimido rígido de 9 mm. de espesor.

El tablero será adherido, mediante pegamento de contacto de alta resistencia (madera-metal), será a la lamina ya porcelanizada.

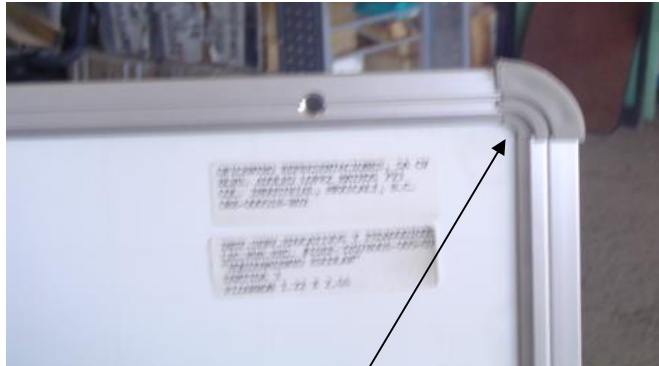
Marco: para protección de tablero en todos sus lados, formado por un canal de aluminio de sección "h" de 20 X 17 X 20 X 1.3 mm.(**ver detalle 1 y 2**), llevará 4 regatones de alto impacto en las esquinas (**Ver detalle 3 y 4**), adicionalmente lleva 2 grapas de acero tipo ábaco deslizables para porta documentos y porta plumón deslizable de 400 mm. De largo X 54 mm. de ancho , con superficie de repisa de 40 mm. Terminado en gota (**Ver detalle 5 y 6**).

El marco y porta gis, alojaran la lamina de acero y se fijaran mediante remaches de clavo tipo "pop" # 44. Este marco llevará los barrenos avellanados (para ocultar la cabeza del tornillo) para fijación del pizarrón al muro, 4 en la parte superior, y 2 en cada lateral.

5 refuerzos de lamina galvanizada de 100 x 900 mm. Verticales Los refuerzos serán remachados al marco y adheridos al respaldo mediante pegamento de Contacto de alta resistencia 3m o similar.



DETALLE - 2



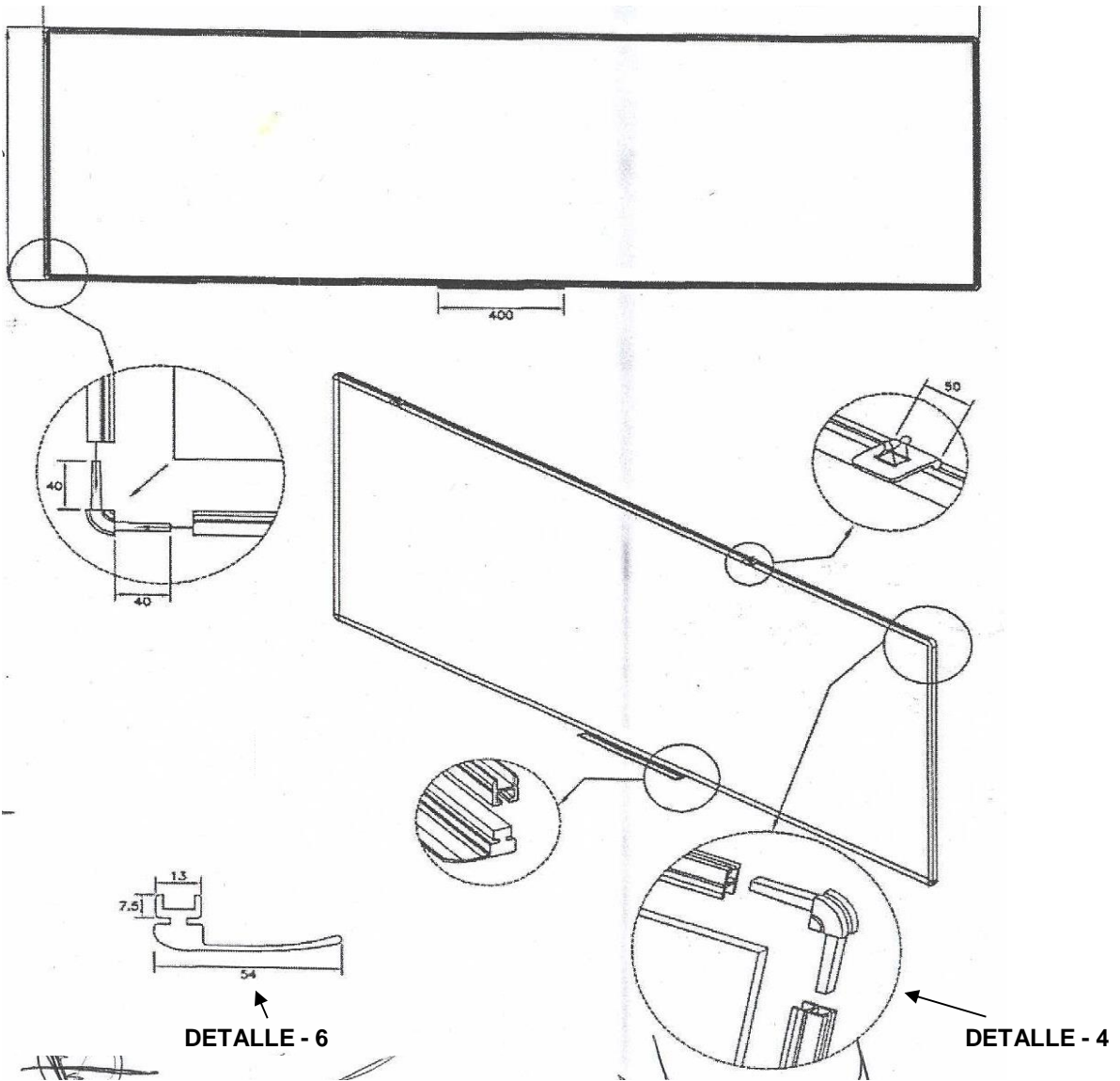
DETALLE 3



DETALLE 4



DETALLE 5



PARTIDA 10
CANTIDAD 6
PIZARRÓN DE 48" X 36"

Pizarrón para marcador seco color blanco

Marco de aluminio perimetral de una sola pieza

Portaborrador en la parte inferior de aluminio

Superficie de laminado plástico

Tablero de 5 mm de espesor

Incluye Accesorios para montaje

