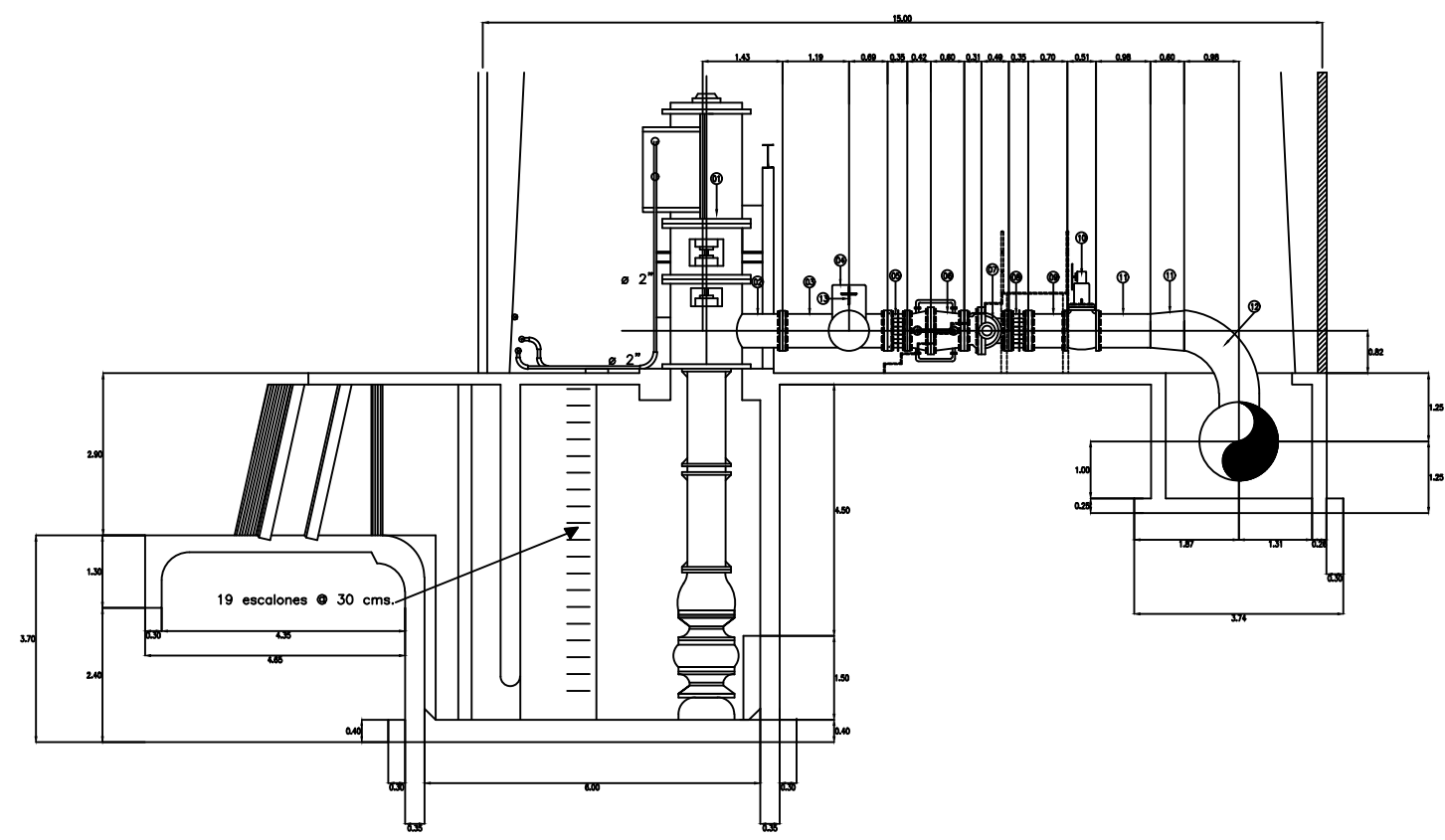


PLANTA
SIN ESCALA



CORTE A - A
SIN ESCALA

CLAVE	CONCEPTO	UNIDAD	CANTIDAD
1	BOMBA CENTRIFUGA VERTICAL, TIPO FLUJO MIXTO PARA: Q=1400 LPS DE AGUA CONTRA UNA CARGA DINAMICA TOTAL 55 MCA, A UNA VELOCIDAD DE 880 RPM.		
2	MOTOR ELECTRICO VERTICAL EN INDUCCION, TIPO JAULA DE ARDILLA DE 1500 HP, 4160 VOLTS. 30 CPS. A UNA VELOCIDAD DE 880 RPM.		
3	CARRETE DE ACERO CED. 10 , 610 MM # X 1400 MM DE LONGITUD CON BRIDAS DE ACERO SOLDABLE PARA PRESION DE 10 KG/CM2	4 PZAS.	
4	VALVULA DE COMPUERTA 610 MM # O SIMILAR		
5	JUNTA DE EXP. TIPO P2, 610 MM# O SIMILAR.		
6			
7	VALV. DE ESFERA DE CONTROL HIDRONEUMATICO DE 610 MM#		
8	CARRETE DE ACERO CED. 10 ASA DE 610 MM# X 250 MM DE LONGITUD, CON BRIDAS DE ACERO SOLDABLE PARA 10,5 KG/CM2.	4 PZAS.	
9			
10			
11	AMPLIACION EXCENTRICA DE ACERO CED. 10 ASA DE 610 A 720 MM#		
12	CODO DE 90 °, DE ACERO CED. 10 ASA DE 762 #		

MATERIAL MISCELANEO:
 - TORNILLOS DE ACERO CADMIZADO C/TUERCA HEXAGONAL Y CUERDA STANDARD DE 184.75 x 31.75 MM #, 720 PIEZAS.
 - EMPAQUES DE PLOMO PARA BRIDAS DE 609 MM#, 20 PIEZAS.

GOBIERNO DEL ESTADO DE BAJA CALIFORNIA
 COMISION ESTATAL DEL AGUA BAJA CALIFORNIA
 ACUEDUCTO RIO COLORADO - TIJUANA

OBRA:
REHABILITACION DEL SISTEMA ACUEDUCTO RIO COLORADO TIJUANA DE BAJA CALIFORNIA

CONTENIDO:
PLANTA DE BOMBEO PB-0
PROYECTO MECANICO (FONTANERIA)

REVISO _____
JEFE DEL DEPTO. DE ESTUDIOS, PROYECTOS Y CONTROL DE OBRA
ING. JUAN CIBILOS SANDOVAL

VERIFICO _____
DIRECTOR DE OPERACION Y MANTENIMIENTO
ING. JOSE JESUS AGUILAR VALENZUELA

VERIFICO _____
DIRECTOR DE PROYECTOS Y CONSTRUCCION
ING. JOSE ANASTACIO HUERTA ROBLES

APROBO _____
DIRECTOR GENERAL
ING. LUIS GRANADOS PACHECO

FECHA: JULIO 2020

ESCALA: INDICADA

ARCHIVO: 110F1-1

PLANO: 1 DE 1