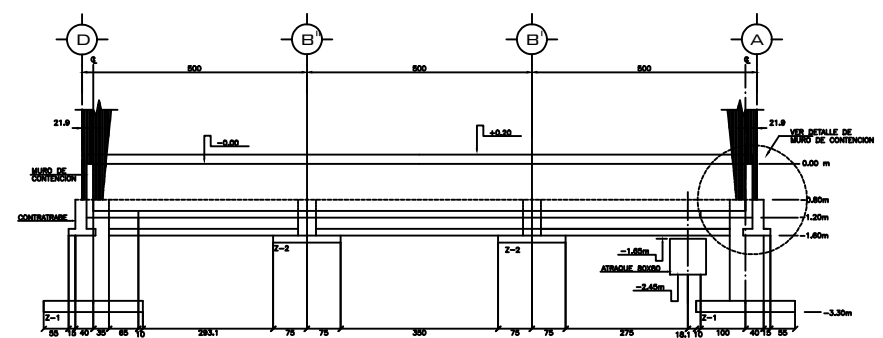
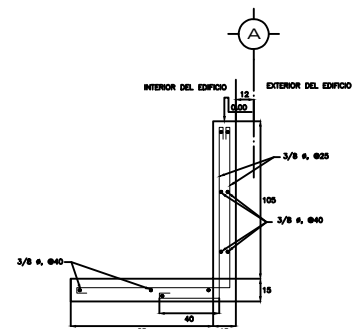
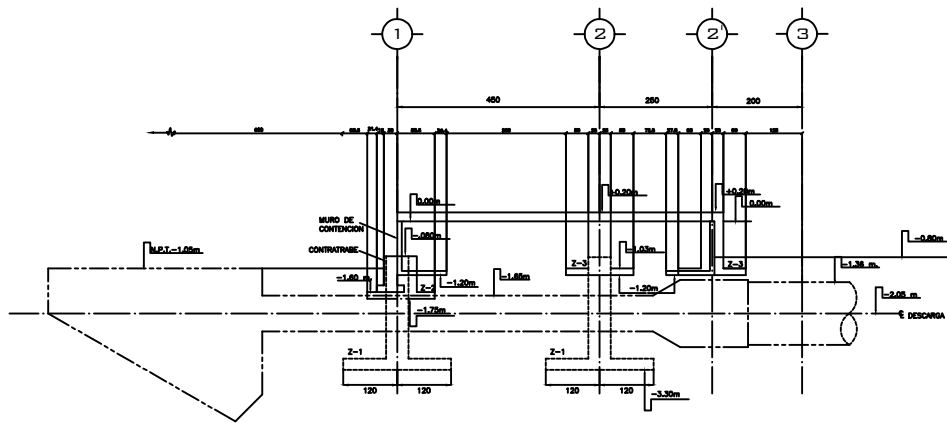
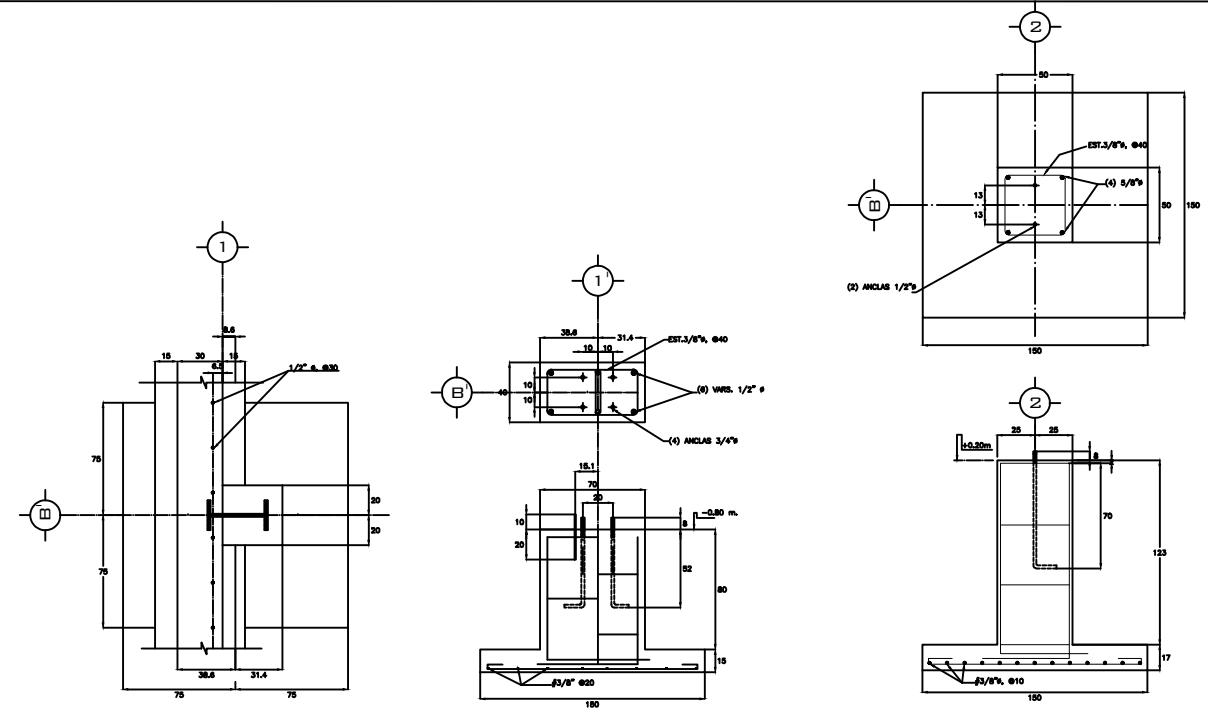


CORTE A-A'



- NOTAS**
- 1.- VER PLANO PBO-C-6-0 PARA ARMADOS DE Z-1, TRINCHERA Y ATRAQUE.
  - 2.- VER PLANO PBO-C-7-0 PARA ARMADOS DE Z-2 Y Z-3 Y MUROS DE CONTENCIÓN EN ZONA DE TRINCHERAS.
  - 3.- VER PLANO PBO-C-8-0 PARA CONTRABES EN EJES A, D, I Y O.
  - 4.- ACOTACIONES DE DETALLES EN CM.
  - 5.- ACOTACIONES DE PLANTA EN Mts.

CEA COMISION ESTATAL DEL AGUA BAJA CALIFORNIA ACUEDUCTO RIO COLORADO Tijuana BAJA CALIFORNIA	
CONTENIDO: PLANTA DE BOMBEO PB-0 CIMENTACION, ENTREPISO	
ELABORADO POR: INGENIERO CIVIL JOSE MANUEL GONZALEZ	REVISADO POR: INGENIERO CIVIL JOSE MANUEL GONZALEZ
APROBADO POR: INGENIERO CIVIL JOSE MANUEL GONZALEZ	APROBADO POR: INGENIERO CIVIL JOSE MANUEL GONZALEZ