

PARTIDA 5 CANTIDAD 87 MESA INFANTIL

1.- DIMENSIONES: de 600 mm. de ancho X 1200 mm. de largo X 500 mm. de altura

2.- CUBIERTA: Se fabricará en triplay de pino de primera, de 19 mm de espesor, con acabado en cara superior en laminado plástico decorativo y cantos acabados en PVC color negro. Con esquinas redondeadas para mayor seguridad de la población escolar (Foto 1).

3.- ESTRUCTURA METALICA: Patas de sección cuadrada de 25.4 mm (1") lámina negra calibre 18 (Detalle 1). Con acabado a base de pintura electrostática micropulverizada horneada a 200° C color negro, previamente lavada y fosfatizada incluye regatón de polipropileno de alto impacto color negro para embutir.

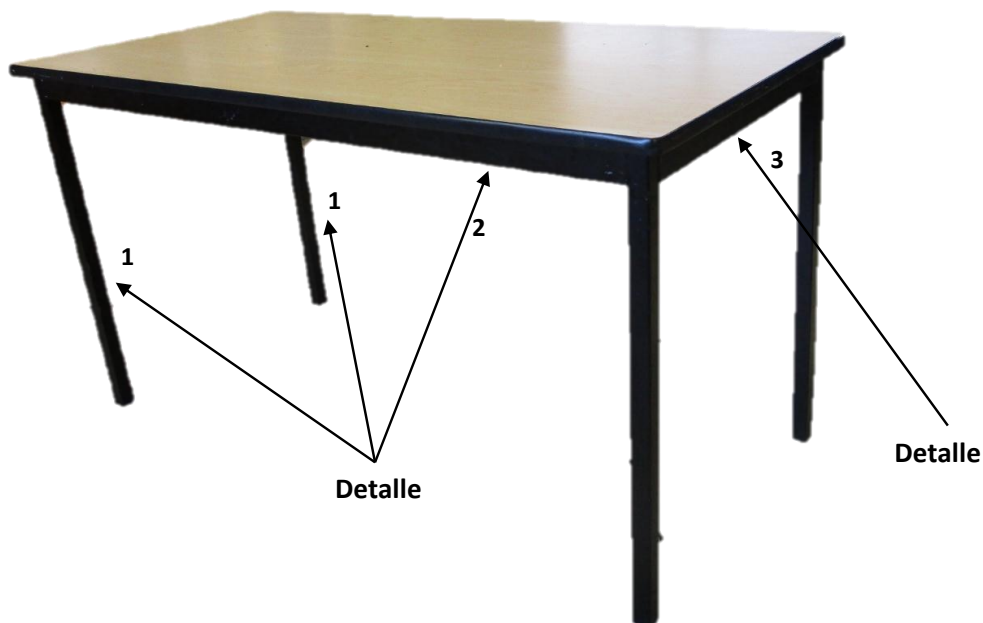
3.- MARCO PERIMETRAL: A base de cuatro largueros, dos longitudinales y dos transversales de sección rectangular de 25.4 x 50.8 mm (1" x 2") (Detalle 2 y 3) lámina negra calibre 18. Con acabado a base de pintura electrostática micropulverizada horneada a 200° C color negro, previamente lavada y fosfatizada incluye 10 orejas fabricadas en lámina calibre 14 con barreno para pijas cabeza fijadora del No. 10 x 5/8", para fijar cubierta.

4.- ELEMENTOS DE FIJACIÓN: Incluye 10 orejas (Foto 2) fabricadas en lámina calibre 14 con barreno para pijas cabeza hexagonal del No. 10 x 5/8", para fijar cubierta.

5.- ACABADOS: Todas las partes metálicas se unen entre sí con soldadura de microalambre aplicada con sistema MIG (gas inerte de metal) que no deja escoria. Todas las partes metálicas previo desengrasado y fosfatizado son protegidas con pintura termoplástica epóxica color negro aplicada con equipo electrostático y horneada a 200°C.

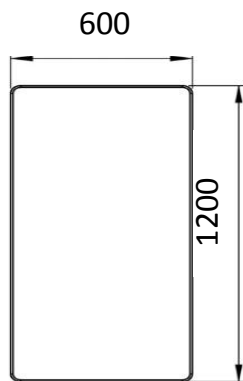
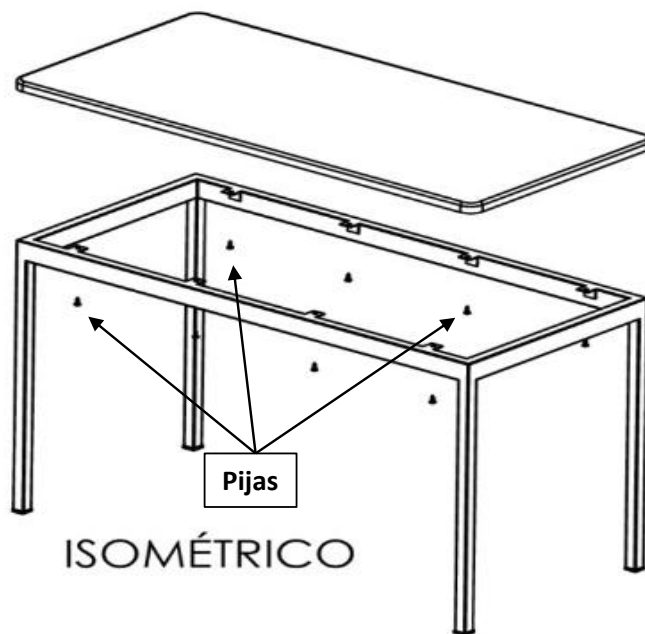
La mesa deberá entregarse armada

Foto 1

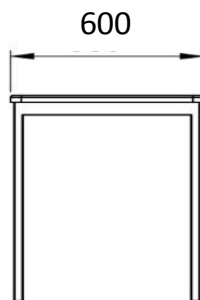


PARTIDA 5
CANTIDAD 87
MESA INFANTIL

Foto 2



VISTA SUPERIOR



VISTA FRONTAL



VISTA LATERAL